

MUNI

Optical Light Source

ミニ光源

MODEL

351/352

Instruction Manual

取扱説明書

phatom

Graytechnos Co.,Ltd.

HR1071-13J-15/20251024

Instruction manual

IMPORTANT SAFETY INSTRUCTIONS	1
1. SPECIAL FEATURES.....	2
2. CONFIGURATION.....	2
3. OPERATION INSTRUCTION.....	3
3-1 DESCRIPTIONS OF PARTS.....	3
3-2 OPERATION OF UNIT.....	4
3-3 BATTERY REPLACEMENT.....	6
4. SPECIFICATIONS.....	6
4-1 SPECIFICATIONS BY MODEL.....	6
4-2 GENERAL.....	7
5. OPTION.....	7
6. AFTER-SALES SERVICE INFORMATION.....	8

目次

製品を安全に使用するための注意事項	9
1. 特長.....	10
2. 構成.....	10
3. 操作方法.....	11
3-1 各部の説明.....	11
3-2 使用方法.....	12
3-3 電池の交換.....	13
4. 規格.....	13
4-1 仕様.....	13
4-2 共通仕様.....	13
5. オプション.....	14
6. アフターサービス.....	14

IMPORTANT SAFETY INSTRUCTIONS

Before use, read the following safety instructions.



CAUTION: CAUTION to avoid hazards which may cause human injury or may damage the instrument.

1. Warning for LED light



- (1). Do not look into the output port, or this can be damaging your eyes.
- (2). Do not point the output port at a person.

2. Cautions for a proper use

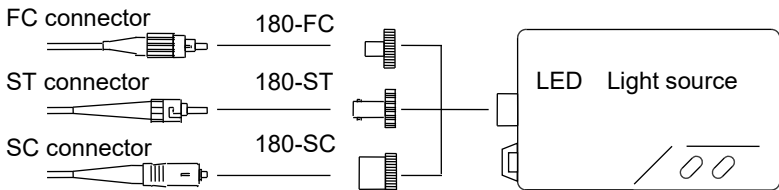
- (1). Static electricity may damage the unit. Before use, discharge the static electricity of the body by touching the metal of the building or other object.
- (2). Excessive ambient noise may affect the unit's normal operation. If the unit is not working properly, turn it off and start operations again from the beginning.
- (3). The light emitting section of the output port must be kept clean and free of dust and dirt at all times. Take particular caution when removing and fitting the connectors and adapters. Be sure to use the protection cap or case when the unit is not in use.
- (4). Do not drop or swing the unit by the strap.
- (5). Remove the battery when you will not use the unit for a long time.

1. Special features

- (1). A light-weight pocket MINI Light Source designed to measure optical power as well as fiber identification in fiber optics communication.
- (2). The unit is equipped with a LED light source with wavelengths of either 850nm or 1310nm.
- (3). A unit that can be connected to various attachments through use of the appropriate connector adapter.
- (4). Auto power off function. (10 minutes)
- (5). Small and attractively designed covering case that protects the output port and operation buttons, suitable to be carried in one's pocket or a tool box.

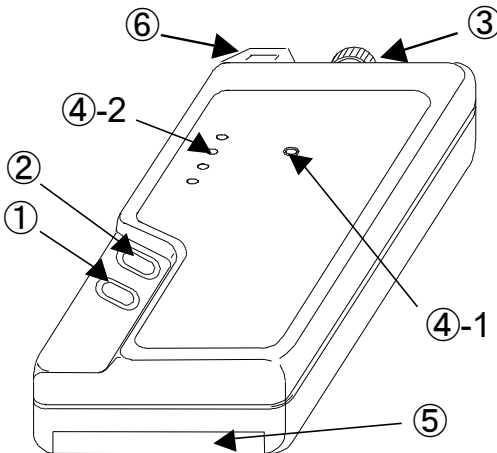
2. Configuration

The Light Source consists of the main body and connector adapters accommodating various fiber connectors;



3. Operation instruction

3-1 Descriptions of parts



① ON/OFF Button

This button activates the operation of the unit. Turn the unit off by pushing the button while the unit is in operation.

To override the auto-off continue to press the ON/OFF button for approximately 3 seconds when activating the unit, until the Power LED (④-1) begins to blink.

② MOD Button

Each time the button is pressed, the modulation frequency of CW (continuous wave) and CHOP wave changes as follows.

→ CW → 270Hz → 1kHz → 2kHz →

The selected modulation frequency is saved, and it is used when the unit is turned ON next time.

In order to cancel “MOD” selection, and return the unit to its initial settings, hold down both the ON/OFF button and the MOD button for approximately 2 seconds when activating the unit.

The initial setting is CW (continuous wave).

③ Output port

This port is where the optical power enters the fiber optics. The interchangeable adapters are to be attached here. This port accommodates a wide variety of connector types.

④ LED Display

④-1 Power LED

This LED shows that light is being emitted. A blinking light indicates low battery power.

④-2 MOD LED

The selected frequency is shown by MOD Display LED.

⑤ Battery Compartment

The battery is to be installed here.

⑥ Strap hole

The strap is to be put on here.

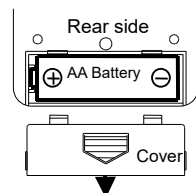
⑦ Case

The case is used to protect the output port, the operation buttons, and the LED display when the unit is not in use. It is not necessary to remove the connector adapter when covering the unit with this case.

3-2 Operation of Unit

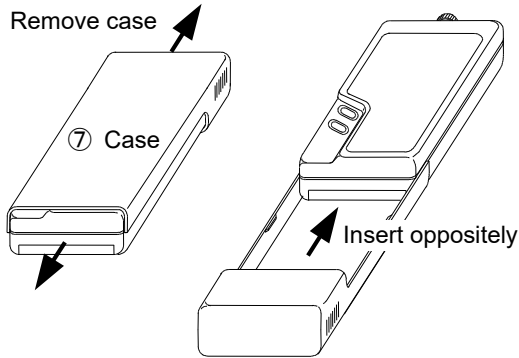
(1) Battery

Slide the battery cover off and insert one AA battery in the direction of the polarity mark as indicated in the battery compartment.



(2) Case

Slide the case off and insert the unit into the case from the opposite direction.



(3) Power

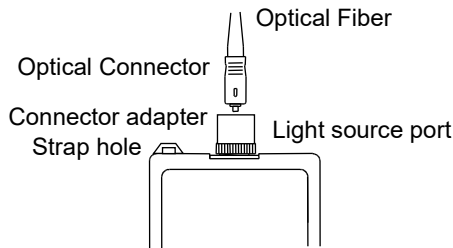
Activate the unit by pressing the ON/OFF button.

(4) The MOD Selection

Press the MOD select button to set the modulation frequency.

(5) Connector adapter

Tightly attach the connector adapter to the output port.



(6) Measurement

For measurement purposes, attach the optical fiber connector to the connector adapter. To get an accurate measurement, be sure to maintain the physical configuration of the fiber throughout the time of measurement.

Tighten the connectors securely.

3-3 Battery replacement

The blinking of the Power LED indicates that the battery is low and needs replacing.

4. Specifications

4-1 Specifications by model

Model	351	352
Element	LED	
Wavelength	850±30nm	1310±30nm
Applicable fiber	APF, PCF, GI	
Output level (CW)	≥-25dBm*1	≥-30dBm*1
Spectral width	≤60nm (FWHM)	≤150nm (FWHM)
Stability	≤0.4dB *2	
Short-term stability	≤0.02dB *3	
Power consumption (CW. Approx.)	140mW	
Battery life (Approx.with alkaline battery)	18hrs.	
Internal modulation	CW, 2KHz, 1KHz, 270Hz	
Optical connector	SC standard (180-SC)	

*1 : GI50/125

*2 : At 0°C to 40°C (12-hour)

*3 : At 0°C to 40°C (1-hour, uniform temp.)

4-2 General

Auto off		Automatically turned off 10 minutes after the final key operation
Low Battery		Power LED blinking
Memory Function		When the power is turned off, the state of the modulation frequency is preserved.
Storage temperature		-20 °C to 60 °C (80%RH or less, non condensing)
Operation temperature		-10 °C to 50 °C (80%RH or less, non condensing)
Power supply		UM-3 (AA) battery X 1pc (Manganese, Alkaline, NiMH)
Outer dimension	Main unit	61 (W) × 99 (H) × 22 (D) mm
	With case	65 (W) × 120 (H) × 24 (D) mm
Weight		Approx. 130g (including case and battery)
Accessories		<ul style="list-style-type: none"> •UM-3(AA) battery 1 •Case 1 •Strap 1 •SC Connector adapter 1

Specifications are subject to change without notice.

5. Option

Name	Model No.	Remarks	
Connector Adapter	180-SC	NTT	SC
	180-FC	NTT	FC
	180-ST	AT&T	ST
	180-SMA	ANPHENOL	SMA,906/905

6. After-sales service information

When making requests for repair service, please bring the instrument directly to the dealer. If this is impossible, however, send the instrument directly to our sales office in Tokyo, Japan.

To ensure speedy and reliable repair, always include information as to the type of failure and cause. Return accessories with the instrument if required.

Warranty

Graytechnos Co., Ltd. warrants this product to be free from defects in material and/or workmanship for one full year from date of shipment. During the warranty period, we will, at our option, repair or replace any product which proves to be defective.

For warranty service, send the product prepaid to the distributor or Graytechnos Head Office in Tokyo, Japan. The repaired product will be returned prepaid to Buyer.

Limitation of Warranty

This warranty shall not apply to defects resulting from any misuse, misapplication, unauthorized modification, improper maintenance or operation or storage outside of the environmental specifications.

Graytechnos makes no other warranties, expressed or implied, including without limitation thereof, any implied warranty of merchantability or fitness for a particular purpose.

Graytechnos shall not be responsible for any direct, indirect, special, incidental or consequential damages.

Graytechnos Co.,Ltd.

BILBOT BLDG. 2F, Ueno 1-9-2, Taito-ku, Tokyo, 110-0005 Japan

Phone:+81-3-5807-6081 Fax:+81-3-5807-6082 URL.

www.graytechnos.com

email:customer@graytechnos.com

製品を安全に使用するための注意事項

製品を御使用する前に必ずお読み下さい。



注意：この表示の内容を守らない場合、人体に傷害を及ぼすか本器の性能を損なう可能性があります。

1. LED 光源についての注意



- (1). 光出力部を直接、覗き込まないで下さい。
目を損傷および失明する危険があります。
- (2). 光出力部を人へ向けしないで下さい。

2. 製品取扱上の注意

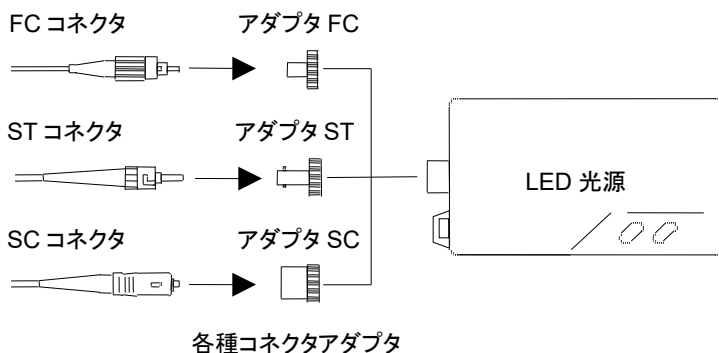
- (1). 静電気により製品が損傷する可能性があります。製品を取り扱う前は金属製のものに触れるなどして、人体の静電気を取り除いて下さい。
- (2). 外部からの過大なノイズ等で正常動作しなくなる事があります。その場合は電源を入れ直して下さい。
- (3). 光出力部はホコリ等によって性能が著しく悪化しますので、光コネクタの脱着時にホコリが付着しない様に充分に注意して下さい。
使用しない時は必ず保護キャップや本体カバーを取り付けて下さい。
- (4). 製品を落したり、振り回したりしないで下さい。
- (5). 長期間使用しない場合は、乾電池を取り外して保管して下さい。

1. 特長

- (1). 光ファイバを使用した光通信で光減衰特性などを測定するための軽量ポケットサイズの「ミニ」光源です。
- (2). 出力波長は MODEL 351 が 850 nm、MODEL 352 が 1310 nm の LED 光源です。
- (3). 先端のアダプタの交換で、各種のコネクタと接続可能です。
- (4). オートパワーオフ機能により、電源切り忘れを防止します。
- (5). 使用時以外は、カバーにより、光出力部及び表示操作部が保護されますから、そのままポケットや工具箱に収納できます。

2. 構成

本体と、本体に内蔵された光源部、そして各種の光ファイバに対応するためのアダプタ部(別売)により構成されます。



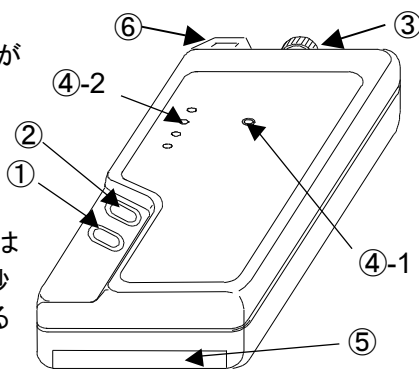
3. 操作方法

3-1 各部の説明

①ON/OFF ボタン

ON/OFF を押すと電源が入り測定ができます。電源が入った状態で **ON/OFF** を押すと、電源が切れます。

オートパワーオフ機能を解除するには電源を入れるとき、**ON/OFF** を 3 秒以上 (④-1 LED 点灯が点滅に変わるまで) 押します。



初期設定にするには、**ON/OFF** と **MOD** を同時に 2 秒以上押します。初期設定は CW(直流) です。

②MOD ボタン

MOD を押すごとに変調周波数が切り換わります。変調周波数は表示 LED ④-2 で表示されます。

変調周波数の設定は保存され、次回電源 ON する時にその設定が反映されます。

③光出力部

光パワーを出力する光学的接続部です。コネクタアダプタを取り付けます。

④表示 LED

- 1). 電源表示 LED: 光源が発光していることを示します。また、電池電圧が低下しますと点滅します。
- 2). MOD表示 LED: 光源の出力状態を示します。

⑤電池収納部

電池を収納する所です。

⑥ストラップ取付穴

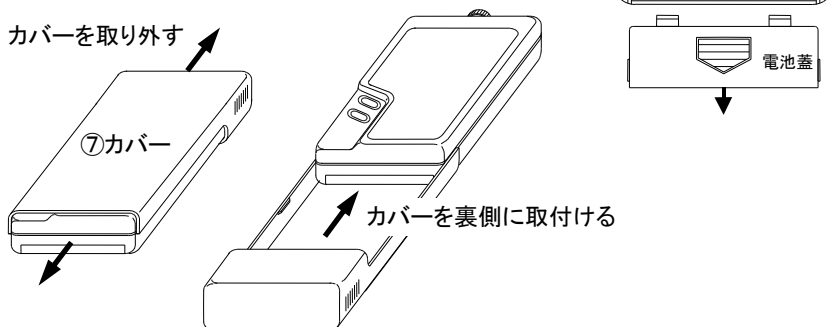
ストラップを取付ける穴です。

⑦カバー

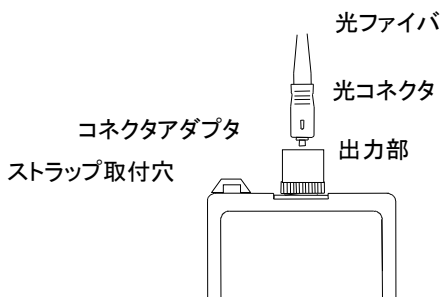
本体を使用しないときに光出力部や操作部および表示 LED を保護するためのカバーです。

3-2 使用方法

- (1) 電池蓋を下方にスライドさせ、電池ケースに単 3 電池 1 本を内部の極性マークに従って充填します。
- (2) カバーを取り外し、裏側に取り付けます。



- (3) **ON/OFF** を押し、電源を ON にします。
- (4) **MOD** で変調周波数を選定します。
- (5) 使用するファイバに適合するコネクタアダプタをしっかりと取り付けます。



- (6) コネクタアダプタに、測定する光ファイバのコネクタを接続します。
光ファイバ接続後は、ファイバの状態を同一にたもち、コネクタは確実に締め付けて下さい。

3-3 電池の交換

御使用中に電源表示 LED が点滅した場合は、速やかに新しい電池と交換して下さい。

4. 規格

4-1 仕様

MODEL	351	352
発光素子	LED	
発光波長	850±30nm	1310±30nm
適合ファイバ	APF,PCF,GI	
光出力(以上)	-25dBm* ¹	-30dBm* ¹
スペクトル幅(以下)	60nm(FWHM)	150nm(FWHM)
出力安定度* ² :	0.4dB 以下	
瞬時安定度* ³	0.02dB 以下	
消費電力	約 140 mW	
電池動作時間	約 18 時間	
出力モード	CW, 2KHz, 1KHz, 270Hz	
コネクタ	SC 標準(180-SC)	

*¹:GI50/125 ファイバ *²:0~40°C、12 時間 *³:0~40°C、一定温度 1 時間

4-2 共通仕様

オートパワーオフ機能	無操作状態で 10 分後に電源オフ
状態保存機能	電源オフ時の変調状態を保存
保存温度	-20 ~ +60 °C(80%RH 以下、結露がないこと)
使用温度	-10 ~ +50 °C(80%RH 以下、結露がないこと)
電源	単 3 型電池(マンガン、アルカリ、NiMH) × 1 本
外形寸法	61 (W) × 99 (H) × 22 (D) mm (本体部) 65 (W) × 120 (H) × 24 (D) mm (カバー取付時)
重量	約 130g (カバー、電池含む)
付属品	・単3マンガン電池 × 1 ・カバー × 1 ・コネクタアダプタ 180-SC × 1 ・ストラップ × 1

仕様は予告無く変更することがあります。

5. オプション

下表に載っていないものについてはお問い合わせ下さい。

品名	型名		備考
コネクタ アダプタ	180-SC	NTT	SC 型
	180-FC	NTT	FC 型
	180-ST	AT&T 等	ST 型
	180-SMA	ANPHENOL	SMA,906/905 型

6. アフターサービス

御使用中に万一故障した場合は、保証書の規定内容に従って修理いたします。その場合は、お手数でも最寄りの弊社代理店または営業所に送付して下さい。発送する場合は十分クッション材等で保護してからダンボール等の外箱に収納して、故障箇所および内容、住所、氏名、電話番号を明記し、保証書といっしょに宅配便などで送付して下さい。

グレイテクノス株式会社
〒110-0005 東京都台東区上野 1-9-2 ビルポビル 2F
電話:03-5807-6081 Fax:03-5807-6082
www.graytechnos.com
email:customer@graytechnos.com

- メモ -

- メモ -

- メモ -

保証書

グレイテクノス株式会社



保証規定

1. 保証期間中に正常な使用状態で、万一故障等が生じた場合は無償で修理いたします。
2. 本保証書は、日本国内でのみ有効です。
3. 下記事項に該当する場合は、無償修理の対象から除外いたします。
 - a. 不適当な取扱い使用による故障
 - b. 設計仕様条件等をこえた取扱い、または保管による故障
 - c. 当社もしくは当社が依頼した者以外の改造または修理に起因する故障
 - d. その他当社の責任とみなされない故障

機種名		シリアル No.
保証期間	年 月 日 より1ヶ年	
お客様	お名前. 様	
	ご住所. _____ _____ _____	
	電話番号. _____	
販売店		

グレイテクノス株式会社

〒110-0005 東京都台東区上野 1-9-2 ビルポビル 2F

電話(03)5807-6081 FAX(03)5807-6082